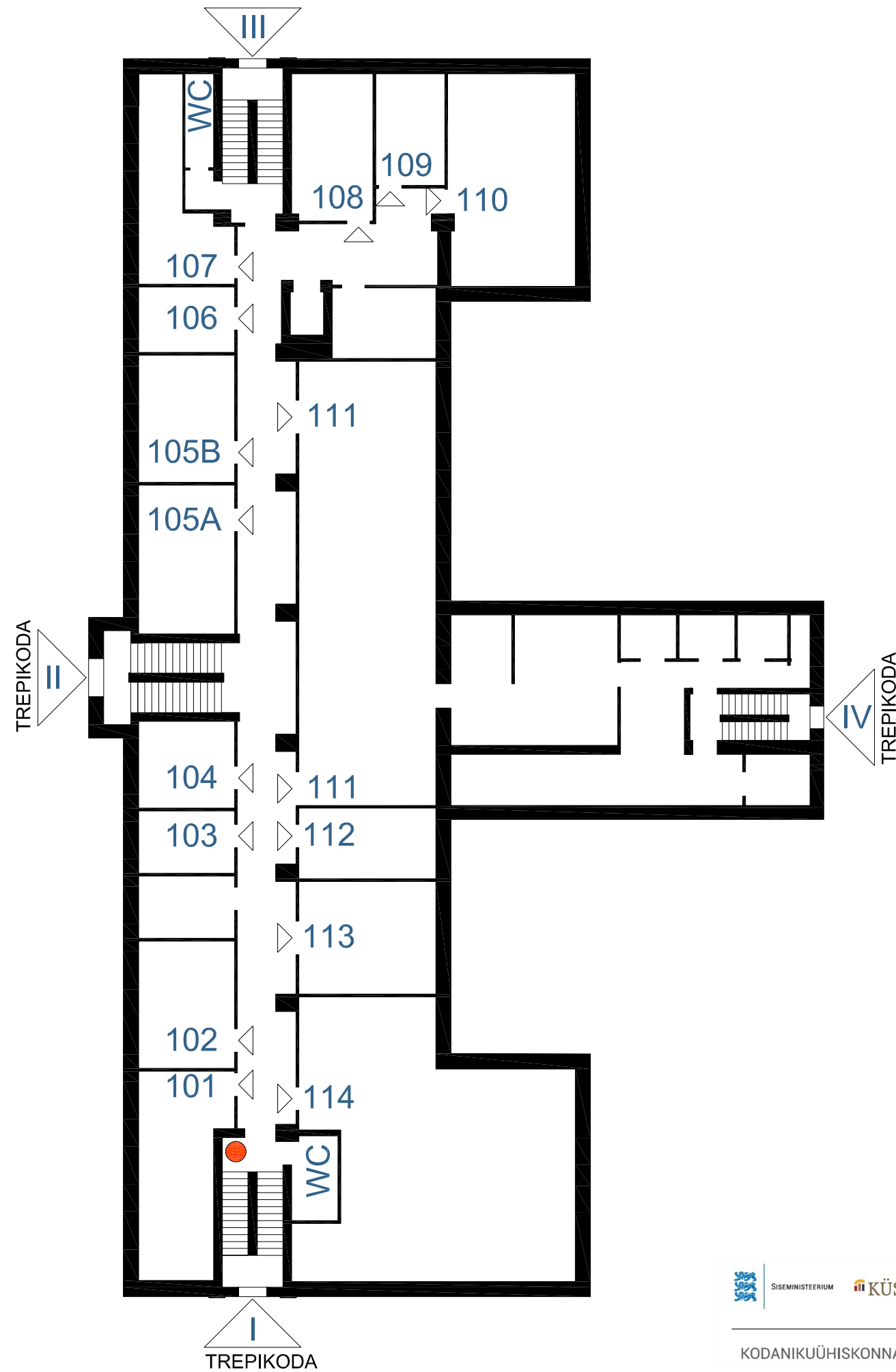
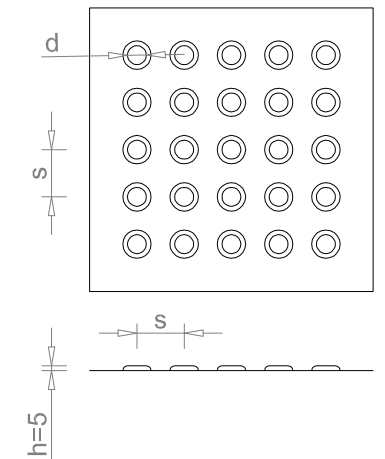


## näide taktilisest korruse plaanist

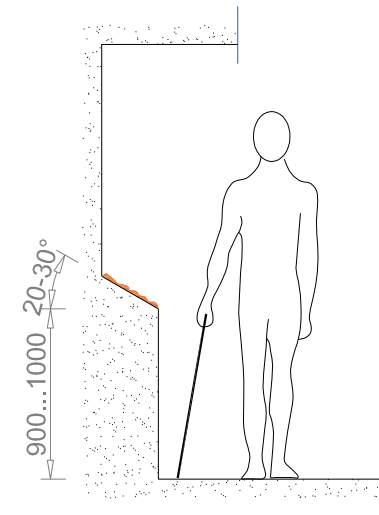


## hoiatav taktiline tähis

Hoiatava taktilise tähise moodsud	
Koonuse pealmise osa diameeter (d)	Koonuste keskpunktide vaheline kaugus (s)
12 mm	42-61 mm
15 mm	45-63 mm
18 mm	48-65 mm
20 mm	50-68 mm
25 mm	55-70 mm

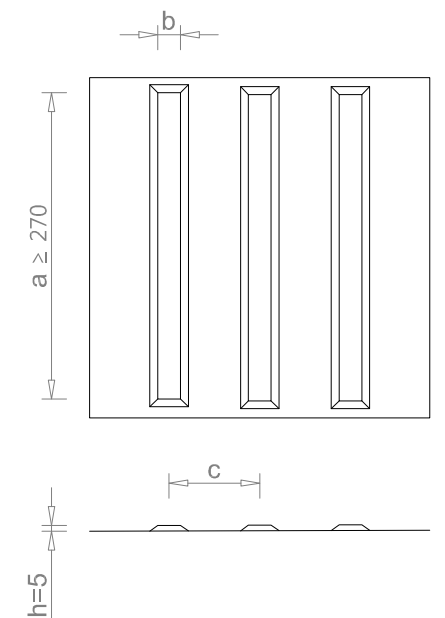


## taktilise plaani paigutus



## suunav taktiline tähis

Suunava taktilise tähise moodsud	
Pikiriba pealmise osa laius (b)	Pikiriba keskpunktide vaheline kaugus (c)
17 mm	57-78 mm
20 mm	60-80 mm
25 mm	65-83 mm
30 mm	70-85 mm



### MÄRKUSED:

1. Taktilisete tähiste aluseks on standard ISO 23599 Assistive products for blind and vision-impaired persons - Tactile walking surface indicators